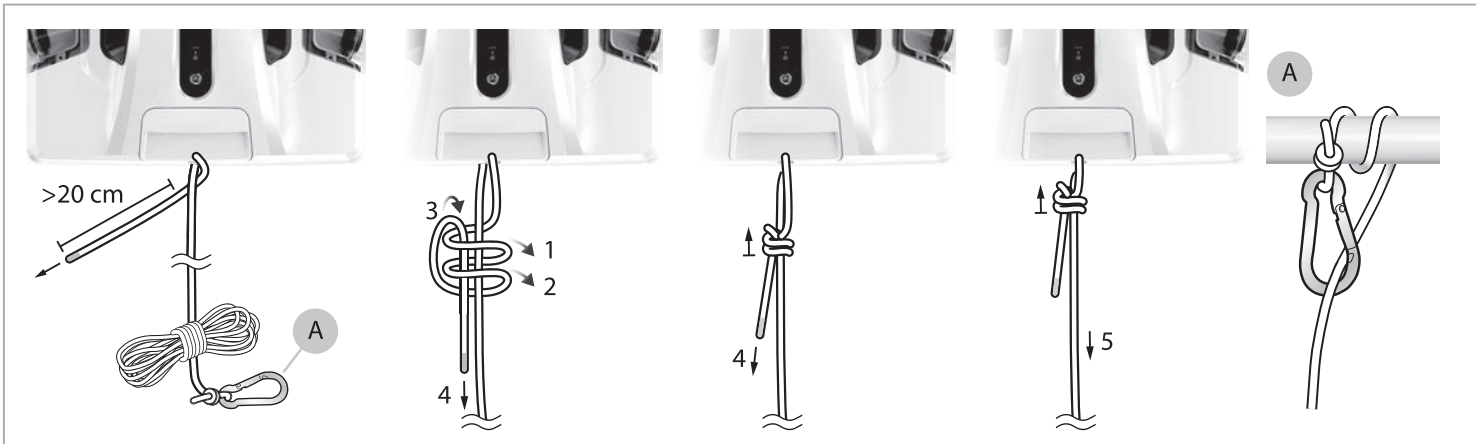
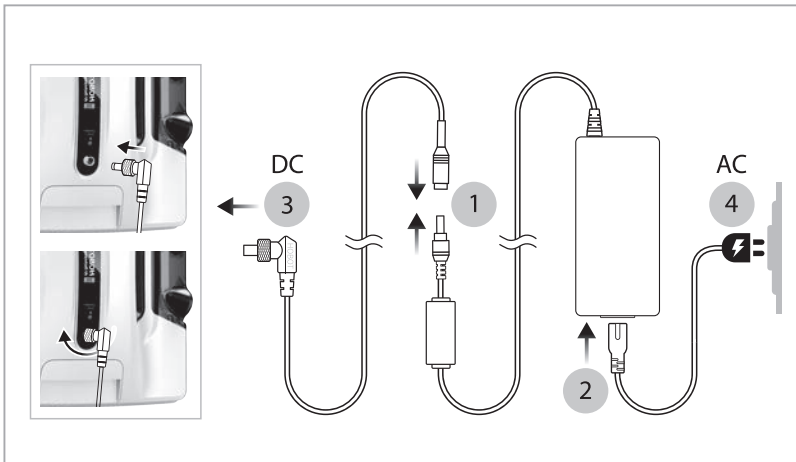
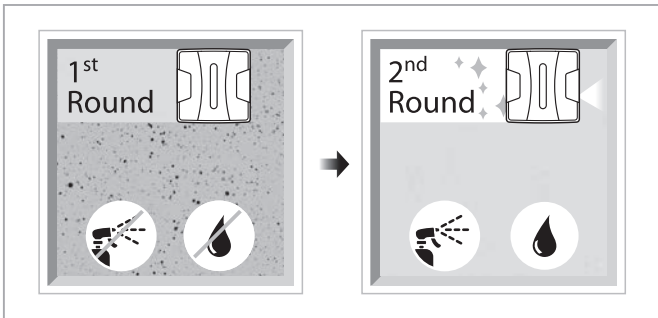




Window Cleaning Robot

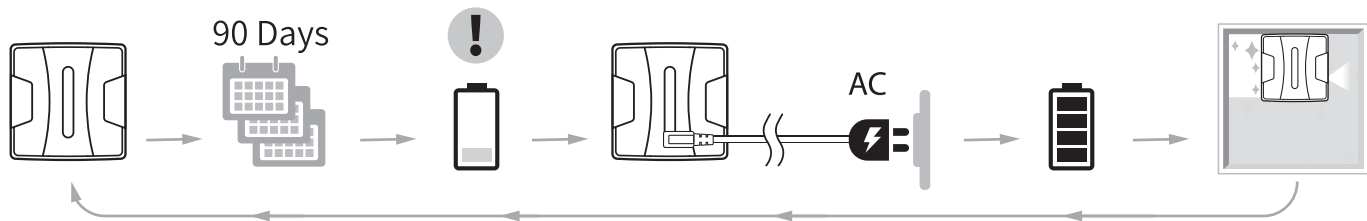
QUICK START GUIDE





Window Cleaning Robot

QUICK START GUIDE



- TC** 玻璃存放前須將鋰電池充飽，每3個月需充電一次以避免鋰電池自然放電而導致鋰電池過放電故障。
- EN** The battery has to be charged every 3 months to maintain battery life.
- JP** バッテリーの寿命を維持するには、バッテリーを3か月ごとに充電する必要があります。
- ES** Por favor, carga completamente la batería cada 3 meses para conservar su vida útil y correcto funcionamiento.
- FR** La batterie devra être chargée tous les 3 mois pour maintenir sa durée de vie.
- RU** при длительном хранении необходимо заряжать аккумулятор один раз в три месяца.
- DE** Sie müssen die Batterie alle 3 Monate laden, um die Batterielebensdauer zu erhalten.
- CZ** Baterii je nutné nabíjet každé 3 měsíce, aby byla zachována její životnost.
- PL** Aby utrzymać żywotność baterii, akumulator należy ładować co 3 miesiące.

